

OCZYSZCZACZ POWIETRZA WINIX



Model

ZERO-N (AZNU230-HWE)

Instrukcja
obsługi i
konserwacji



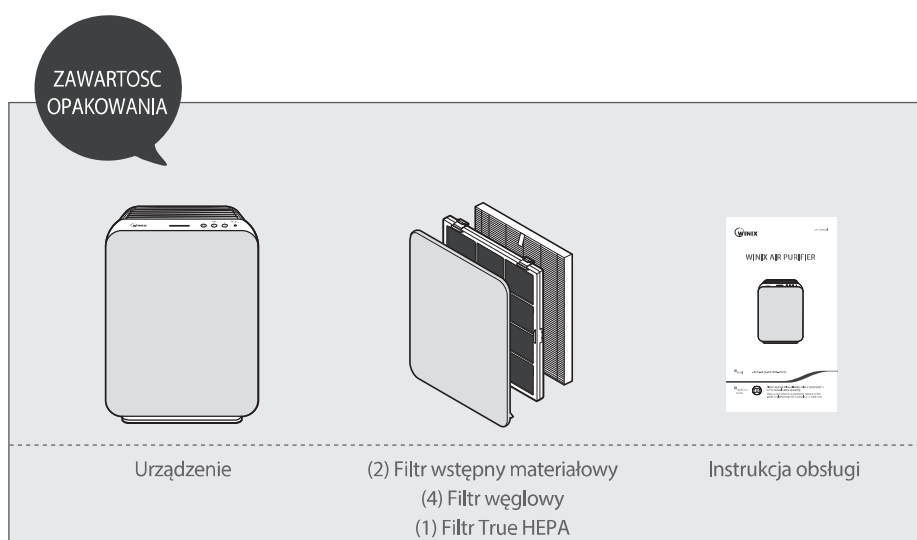
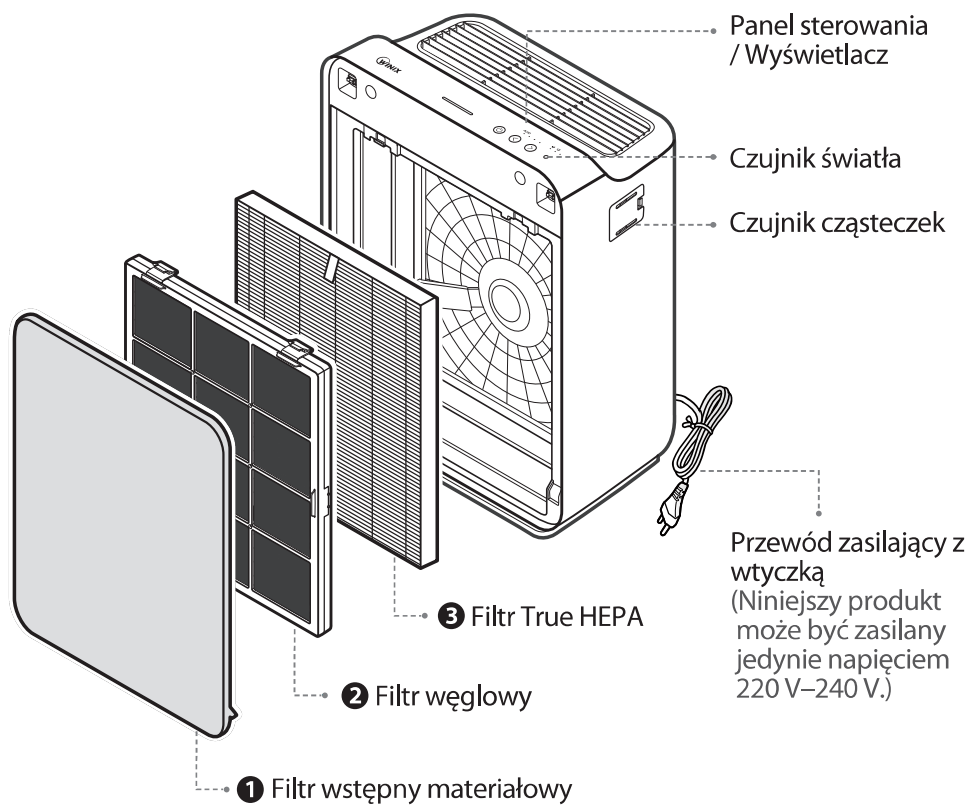
- Przed przystąpieniem do użytkowania urządzenia prosimy uważnie przeczytać i przestrzegać wszystkich poniższych instrukcji i zasad bezpieczeństwa.
- Gwarancja na produkt wydrukowana została na końcu niniejszej instrukcji. Prosimy o jej zachowanie na przyszłość.

SPIS TREŚCI

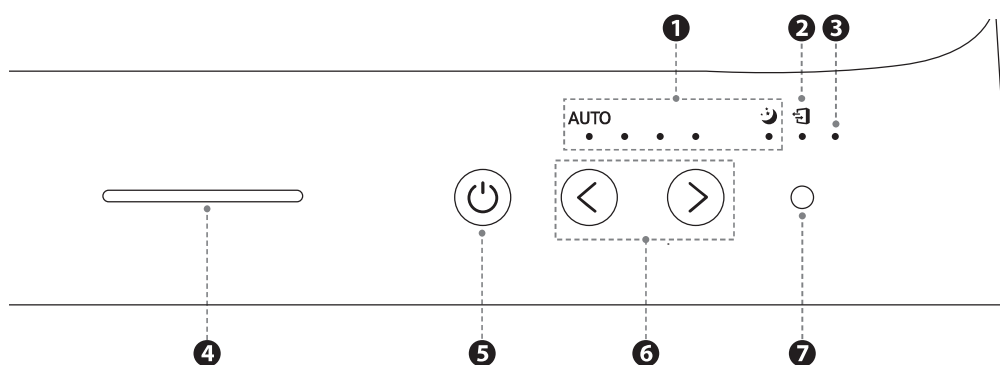
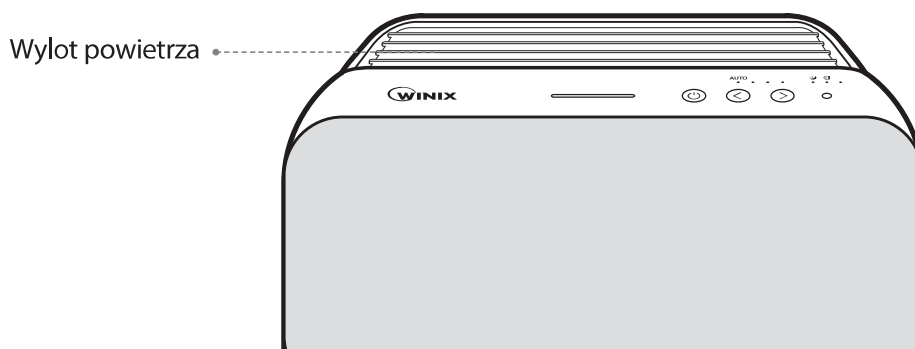
3-STOPNIOWE OCZYSZCZANIE POWIETRZA	135
ELEMENTY STEROWANIA	136
MIEJSCE ZASTOSOWANIA	137
MONTAŻ FILTRÓW	138
BEZPIECZEŃSTWO I ŚRODKI ZARADCZE	142
PIERWSZE URUCHOMIENIE	143
TRYBE AUTO I SLEEP	144
TRYB RĘCZNY I WSKAŹNIK JAKOŚCI POWIETRZA	145
KONSERWACJA FILTRÓW	146
KONSERWACJA CZUJNIKA CZĄSTECZEK	148
CZYSZCZENIE	149
NAJCZĘŚCIEJ ZADAWANE PYTANIA	150
SPECYFIKACJA URZĄDZENIA	152
GWARANCJA NA PRODUKT	153
Francuski	23
Hiszpański	45
Niemiecki	66
Włoski	89
Niderlandzki	111
Polski	133

► Niniejszy produkt może być zasilany jedynie napięciem
220 - 240V~, 50/60Hz.

3-STOPNIOWE OCZYSZCZANIE POWIETRZA



ELEMENTY STEROWANIA



- ① **Wskaźnik prędkości wentylatora**
Wskazuje bieżącą prędkość wentylatora.
- ② **Wskaźnik wymiany filtra**
Dioda LED informuje, kiedy niezbędna jest wymiana filtra.
- ③ **Przycisk Reset**
Po wymianie filtra należy nacisnąć i przytrzymać przez 5 sekund przycisk RESET.
- ④ **Wskaźnik jakości powietrza**
Kolorowa dioda LED wskazuje jeden z trzech poziomów jakości powietrza.
- ⑤ **Przycisk zasilania**
Umożliwia włączenie i wyłączenie urządzenia.
- ⑥ **Przycisk prędkości wentylatora (PLUS/MINUS)**
Umożliwia ręczną obsługę urządzenia. Nacisnąć, aby ustawić wybraną prędkość wentylatora (Low, Medium, High).
- ⑦ **Czujnik światła**
Wykrywa ilość światła otoczenia, aby ustawić jasność wskaźników diodowych LED.

MIEJSCE ZASTOSOWANIA

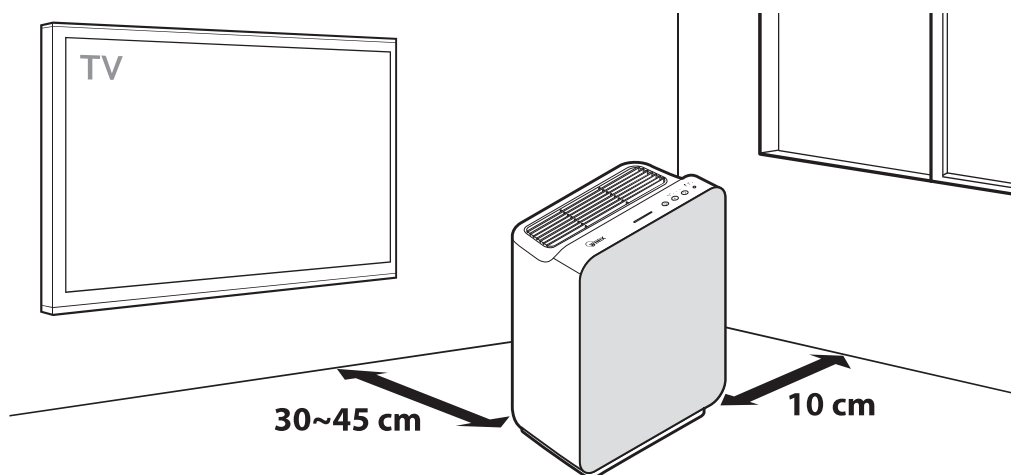
Urządzenie należy ustawić w odległości 30–45 cm od telewizorów odbiorników radiowych i innych urządzeń generujących pole elektromagnetyczne. Zakłócenia generowane przez urządzenia elektroniczne mogą powodować wadliwe działanie produktu.

Urządzenie należy ustawić w pomieszczeniu z dala od bezpośrednich promieni słonecznych

Narażenie na bezpośrednie działanie promieni słonecznych może spowodować wadliwe działanie lub uszkodzenie urządzenia.

Urządzenie należy stawiać jedynie na twardych i płaskich powierzchniach

Ustawienie na niepewnej lub pochylej powierzchni może doprowadzić do powstawania nietypowych hałasów lub drgań.



OSTRZEŻENIE

Aby zapobiec poważnym obrażeniom lub wypadkom śmiertelnym oraz aby ograniczyć ryzyko uszkodzenia urządzenia, należy przestrzegać niniejszych instrukcji.



Nie należy stosować w pomieszczeniach, w których obecne są opary oleju przemysłowego lub silne zapylenie pyłem metalicznym.



Nie należy montować w pojazdach silnikowych ani transportowych (pojazdy dostawcze, łódzie, statki itp).



Nie należy ustawiać w pobliżu materiałów łatwopalnych (aerozole, paliwo, gazy itp).



Nie należy ustawiać pod gniazdkami zasilającymi.



Nie należy ustawiać w pobliżu elementów grzewczych.



Nie należy stosować w otoczeniu zawierającym nadmierne ilości szkodliwych gazów.



Urządzenia nie należy ustawiać w kierunku wiatru lub przeciągu.



Nie należy stosować w nadmiernie wilgotnych miejscach, w których urządzenie może zostać narażone na wilgoć.

※ Z urządzenia nie należy korzystać w celu zapewnienia warunków do długotrwałego przechowywania dokumentów czy konserwacji dzieł sztuki.

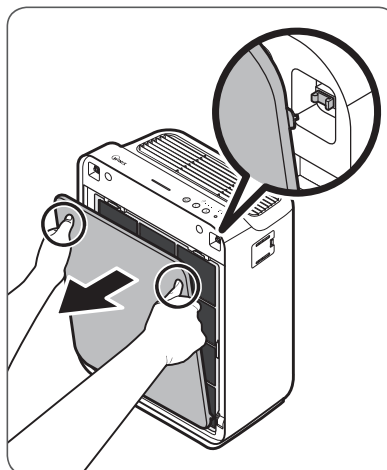
MONTAŻ FILTRÓW

Produkt dostarczany jest wraz z wszystkimi niezbędnymi filtrami. Przed użyciem z filtrów należy zdjąć folię.

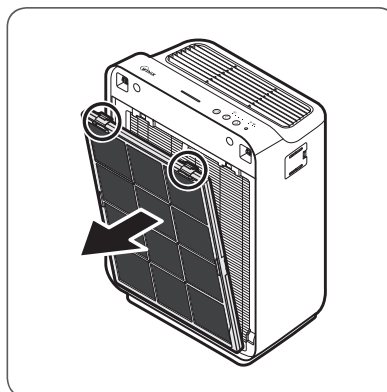
※ Jeżeli folia nie zostanie ściągnięta, urządzenie może ulec uszkodzeniu.

※ Przed przystąpieniem do montażu filtra urządzenie należy odłączyć od zasilania i upewnić się, że jest wyłączone.

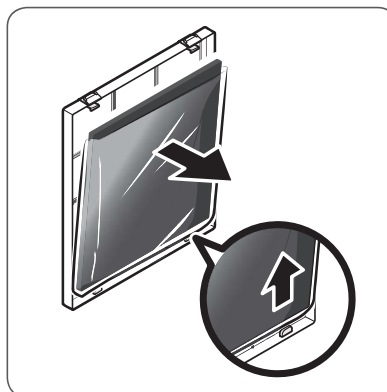
- ① Otworzyć przedni panel, naciskając w dół po obu stronach i delikatnie ciągnąc panel ku sobie.



- ② Nacisnąć klapki filtra wstępnego w pobliżu górnej części filtra, zwolnić go i wyjąć.

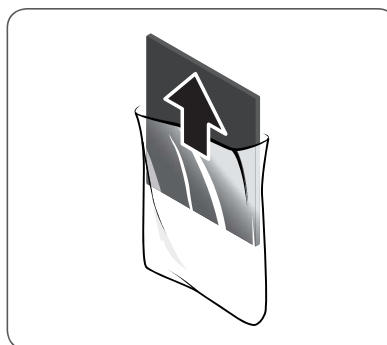


- ③ Wyjąć filtr węglowy z obudowy.

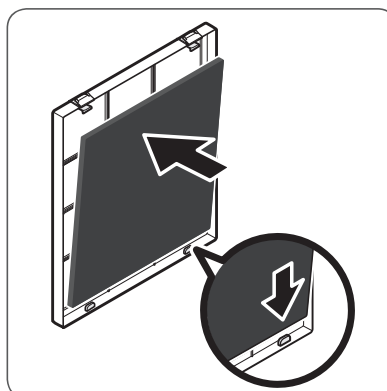


MONTAŻ FILTRÓW

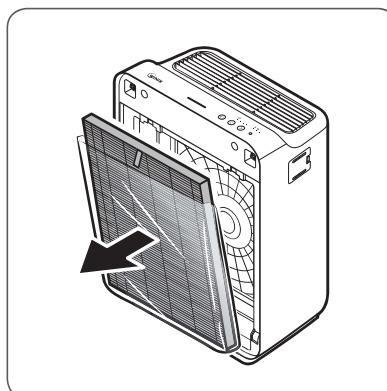
- ④ Wyjąć filtry z folii zabezpieczającej.
- Jeżeli urządzenie zostanie uruchomione bez zdjęcia folii, mogą z niego dobiegać nietypowe hałasy, może też dojść do odkształcenia lub pożaru w wyniku przegrzania.



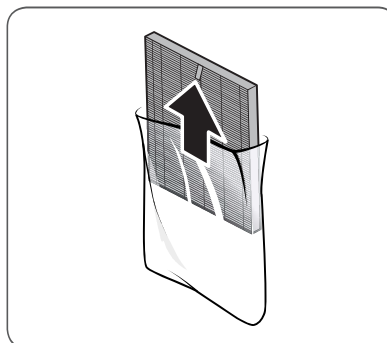
- ⑤ Po zdjęciu winylowego opakowania włożyć filtr węglowy w obudowę filtra.



- ⑥ Wyciągnąć filtr True HEPA.

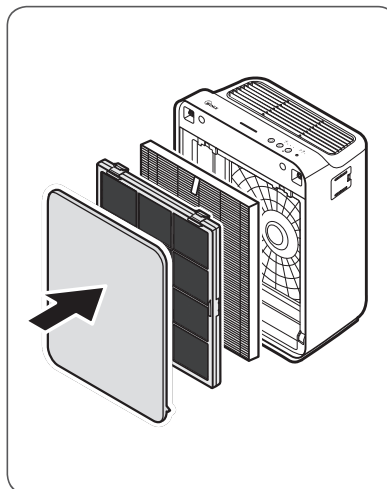


- ⑦ Wyciągnąć obudowę filtra, a następnie wyciągnąć filtr True HEPA.

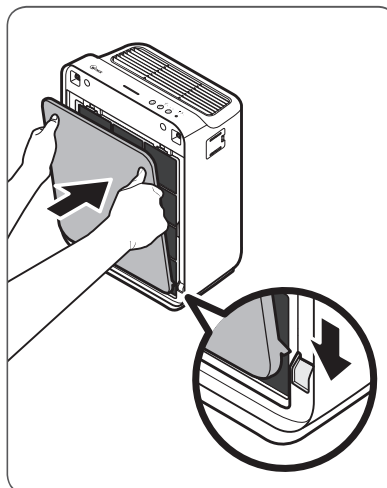


MONTAŻ FILTRÓW

- ⑧ Filtr True HEPA → włożyć filtry w obudowę we właściwej kolejności, umieszczając blisko tylnej części urządzenia.

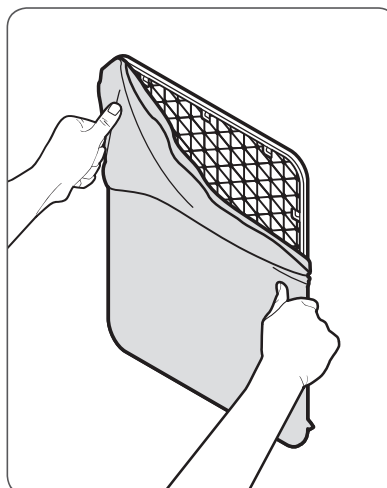


- ⑨ Po włożeniu obu boków materiałowego filtra wstępnego nacisnąć górną krawędź po obu stronach, aby zamknąć urządzenie.



- ⑩ Wyjąć materiałowy filtr wstępny zamocowany do panelu przedniego.

- Materiałowy filtr wstępny jest zabezpieczony 12 haczykami znajdującymi się z tyłu panelu przedniego.



MONTAŻ FILTRÓW

Kiedy serwisować i wymieniać filtr:

Filtr	Kontrolka wskaźnika	Częstotliwość serwisowania	Częstotliwość wymiany
1 Filtr materiałowy	brak	Czyścić co 14 dni	Na stałe
2 Filtr węglowy	brak	NIE można myć	Wymieniać co 3 miesiące
3 Filtr True HEPA	 Check Filter		Trwałość 6~12 miesięcy

※ Okresy pomiędzy wymianą mogą się różnić w zależności od środowiska.

※ Dla zapewnienia optymalnej pracy filtr materiałowy można czyścić co 14 dni, co może przedłużyć trwałość pozostałych filtrów.

W celu zakupu wymiennych filtrów Winix:

należy skontaktować się z miejscowym sprzedawcą

Filtr R:

Filtr węglowy i filtr True HEPA



BEZPIECZEŃSTWO I ŚRODKI ZARADCZE

Przed przystąpieniem do obsługi urządzenia należy dokładnie przeczytać niniejsze instrukcje

Przed uruchomieniem urządzenia należy upewnić się, że filtry zostały zamontowane

Praca bez filtrów skraca żywotność urządzenia i może doprowadzić do porażenia prądem lub obrażeń.

Należy się upewnić, że w wylotach powietrza NIE znajdują się przedmioty obce

Takimi przedmiotami mogą być szpilki, druty i monety.

Nie należy dotykać żadnych wewnętrznych części urządzenia mokrymi rękami

Wysokie napięcie może doprowadzić do porażenia.

Należy zadbać o to, aby wloty i wyloty urządzenia nie były zablokowane

Zablokowanie może prowadzić do wzrostu temperatury wewnętrznej, a następnie do uszkodzenia i odkształcenia urządzenia.

Urządzenia nie należy wykorzystywać jako stołka lub stawiać na nim ciężkie przedmioty

Może to doprowadzić do obrażeń lub uszkodzenia i odkształcenia produktu.



OSTRZEŻENIE

Aby zapobiec poważnym obrażeniom lub wypadkom śmiertelnym oraz aby ograniczyć ryzyko uszkodzenia urządzenia, należy przestrzegać niniejszych instrukcji.



Odłączając urządzenie od zasilania, nie należy ciągnąć za kabel



Gdy urządzenie pracuje, nie należy wiązać kabla zasilającego



Jeżeli urządzenie zostanie zanurzone w wodzie, należy je odłączyć od zasilania i skontaktować się z działem obsługi klienta



Podczas pracy, nie należy rozłączać ani nie przestawiać urządzenia



Do tego samego gniazdka lub źródła zasilania nie należy podłączać innych urządzeń



Wtyczki nie należy dotykać mokrymi rękami takie jak szpilki, druty i monety



Jeżeli urządzenie nie będzie pracowało przez dłuższy czas, należy je odłączyć od zasilania



W przypadku silnego zagięcia, pociągnięcia, skręcenia, zakleszczenia lub zmiżdżenia przez ciężkie przedmioty kabel może ulec uszkodzeniu



Należy uniemożliwić zablokowanie wlotu i wylotu powietrza przez przedmioty obce

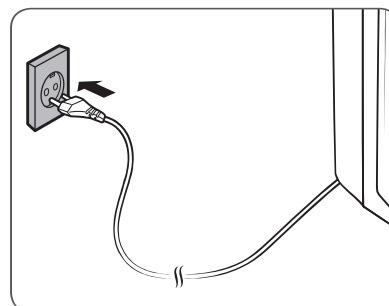
※ Jeśli przewód zasilający jest uszkodzony, musi zostać wymieniony przez producenta, jego serwis lub osobę o podobnych kwalifikacjach w celu uniknięcia zagrożenia.

※ Urządzenia nie mogą obsługiwać osoby (w tym dzieci), które nie posiadają pełnej sprawności fizycznej, sensorycznej lub umysłowej bądź osoby bez doświadczenia i wiedzy, chyba że zapewniono im odpowiedni nadzór lub instruktaż dotyczący użytkowania urządzenia przez osobę odpowiedzialną za ich bezpieczeństwo.

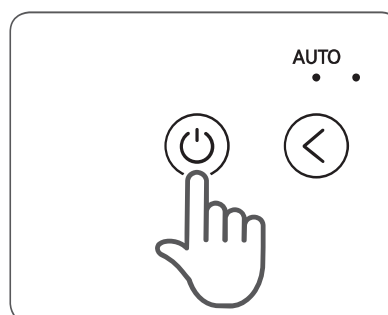
※ Należy pilnować, aby dzieci nie bawiły się urządzeniem.

PIERWSZE URUCHOMIENIE

- ① Włożyć wtyczkę do gniazdka elektrycznego.



- ② Nacisnąć przycisk zasilania.

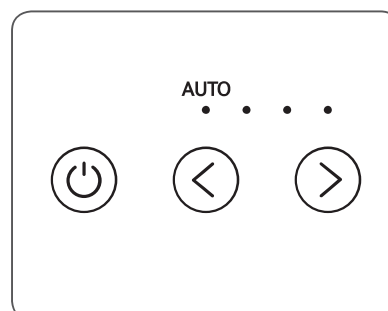


✓ UWAGA

- W trakcie pierwszych 30 sekund po uruchomieniu wskaźnik jakości powietrza będzie przełączać się pomiędzy kolorem niebieskim, żółtym i czerwonym. Czujniki cząsteczek potrzebują około 30 sekund, aby zmierzyć jakość powietrza w otoczeniu, po czym rozpocznie się normalna praca.

- ③ Domyślnie po pierwszym uruchomieniu urządzenia włącza się tryb Auto.

- W trybie Auto prędkość wentylatora zostanie automatycznie ustawiona odpowiednio do jakości powietrza.



✓ UWAGA

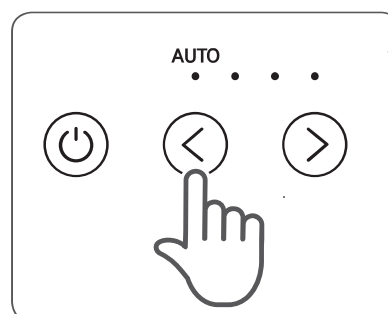
- W trybie Auto, w miarę poprawy jakości powietrza, prędkość wentylatora zostanie automatycznie zmniejszona do LOW.
- Podczas pracy urządzenia może być słyszane brzęczenie.

TRYBE AUTO I SLEEP

1. Tryb Auto

Umożliwia automatyczną obsługę na podstawie informacji z czujnika cząsteczek znajdującego się w urządzeniu.

- ① Nacisnąć przycisk prędkości wentylatora (PLUS/MINUS), aby wybrać tryb Auto.
 - Dioda LED „Auto” poinformuje o włączeniu trybu Auto i tryb ten zostanie uruchomiony.

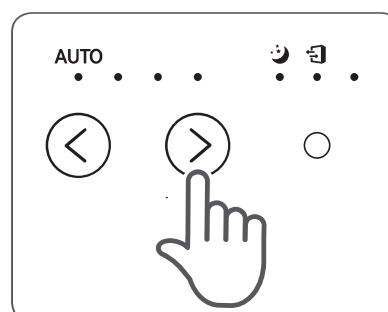


✓ UWAGA

- W trybie Auto prędkość wentylatora zostanie automatycznie ustawiona odpowiednio do jakości powietrza. W miarę poprawy jakości powietrza prędkość wentylatora zostanie automatycznie zmniejszona. W miarę spadku jakości powietrza prędkość wentylatora zostanie automatycznie zwiększona.

2. Tryb Sleep

- ① Nacisnąć przycisk prędkości wentylatora (PLUS/MINUS), aby wybrać tryb Sleep.
 - Dioda LED „Sleep” poinformuje o włączeniu trybu Sleep i tryb ten zostanie uruchomiony.



✓ UWAGA

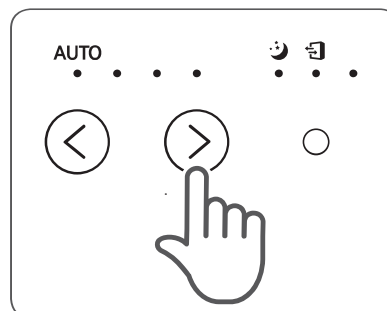
- Po wybraniu trybu Sleep prędkość wentylatora jest automatycznie do poziomu Low. Prędkość wentylatora można ręcznie zmienić, naciskając przycisk Fan Speed (prędkość wentylatora), aby przełączyć urządzenie do trybu ręcznego.

TRYB RĘCZNY I WSKAŹNIK JAKOŚCI POWIETRZA

3. Tryb ręczny (ustawianie prędkości wentylatora)

Użytkownik może ręcznie zmienić prędkość wentylatora na Low, Medium lub High.

- 1 Aby ustawić wymaganą prędkość wentylatora, należy nacisnąć przycisk Fan Speed (prędkość wentylatora).

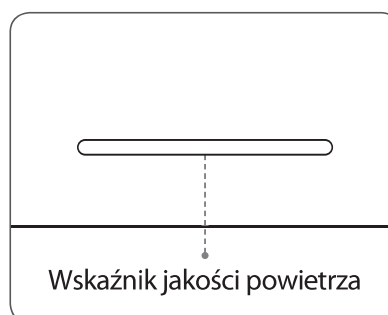


UWAGA

- Po wybraniu trybu ręcznego tryb Auto zostaje automatycznie wyłączony.

4. Wskaźnik jakości powietrza

Po włączeniu dioda LED poinformuje o bieżącej jakości powietrza w pomieszczeniu według trzech poziomów: NIEBIESKI (dobra), ŻÓŁTY (wystarczająca), CZERWONY (niska).




UWAGA

- Poziom jakości powietrza wyświetlany jest na wskaźniku na podstawie sygnałów z czujników cząsteczek. W zależności od bezpośredniego otoczenia wskaźnik może często zmieniać kolor lub pozostać bez zmian przez dłuższy czas.

KONSERWACJA FILTRÓW

1. Informacje dotyczące filtrów

Gdy włączy się dioda LED wskaźnika kontroli filtrów, oznacza to, że nadszedł czas na wymianę filtra True HEPA.

Filtr	Kontrolka wskaźnika	Częstotliwość serwisowania	Częstotliwość wymiany
1 Filtr materiałowy	brak	Czyścić co 14 dni	Na stałe
2 Filtr węglowy	brak	NIE można myć	Wymieniać co 3 miesiące
3 Filtr True HEPA	 Check Filter		Trwałość 6~12 miesięcy

※ Okresy pomiędzy wymianą mogą się różnić w zależności od środowiska.

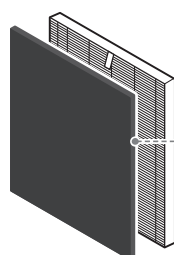
※ Dla zapewnienia optymalnej pracy filtr materiałowy można czyścić co 14 dni, co może przedłużyć trwałość pozostałych filtrów.

W celu zakupu wymiennych filtrów Winix:

należy skontaktować się z miejscowym sprzedawcą

Filtr R:

Filtr węglowy i filtr True HEPA



Filtr węglowy/
Filtr True HEPA

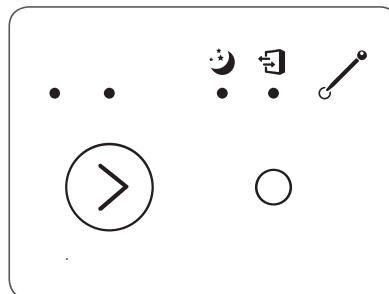
UWAGA

- Żywotność filtra zależy od poziomu zanieczyszczenia powietrza. Im większe zapylenie, tym więcej pyłu gromadzi się na filtrach, co przekłada się na krótszą żywotność.
- W przypadku poważnego zanieczyszczenia filtrów, gdy wydobywa się z nich nieprzyjemny zapach lub gdy moc wentylatora znacznie spadnie, filtry należy wymienić, nawet jeżeli nie włączył się wskaźnik wymiany filtra.

KONSERWACJA FILTRÓW

2. Resetowanie urządzenia

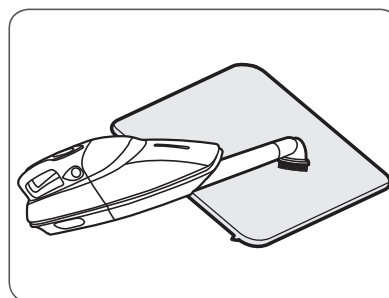
- ① Po wymianie filtrów urządzenie należy włączyć i przy użyciu cienkiego przedmiotu, takiego jak spinacz, przycisnąć i przytrzymać przycisk RESET przez 5 sekund.



3. Czyszczenie materiałowego filtra wstępnego

Odstępy czasu pomiędzy czyszczeniem filtra mogą się różnić w zależności od jakości powietrza.

- ① Do wyczyszczenia filtra materiałowego należy wykorzystać odkurzacz lub miękką szczotkę. W przypadku poważnego zabrudzenia filtr należy przepłukać w letniej wodzie.
 - Nie stosować detergentów lub mydła.
 - Przed użyciem poczekać 24 godziny lub więcej, aż filtr wyschnie.



※ Jeśli filtr materiałowy ulegnie uszkodzeniu lub będzie wymagał wymiany z innego powodu:

należy skontaktować się z miejscowym sprzedawcą

UWAGA

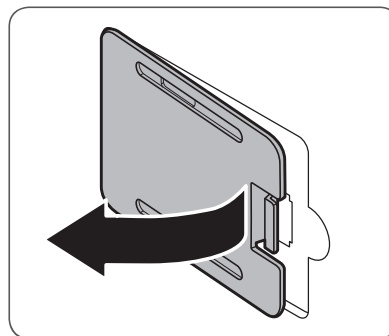
- Nie stosować benzenu, alkoholu ani innych ulatniających się płynów, ponieważ może to doprowadzić do uszkodzenia lub odbarwienia urządzenia.
- Materiałowy filtr wstępny nadaje się do wielokrotnego użytku, ale po umyciu należy go dokładnie osuszyć.
- Nie używać gorącej wody o temperaturze powyżej 40°C ani cieczy lotnych takich jak rozcieńczalnik do farb.
- Po umyciu filtra umieścić go w odpowiednio przewietrzonym miejscu i poczekać, aż całkowicie wyschnie. W przeciwnym razie z urządzenia może wydostawać się nieprzyjemny zapach.

KONSERWACJA CZUJNIKA CZĄSTECZEK

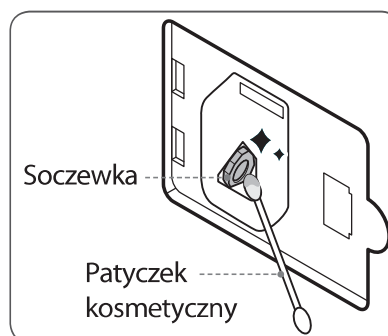
Konserwacja czujnika cząsteczek

W celu zapewnienia optymalnego działania czujnika cząsteczek, służącego do wykrywania pyłu i najdrobniejszych cząsteczek zawieszonych w powietrzu, należy go czyścić co dwa miesiące. Jeżeli czujnik pracuje w środowisku o wysokim stężeniu pyłu, należy zwiększyć częstotliwość czyszczenia.

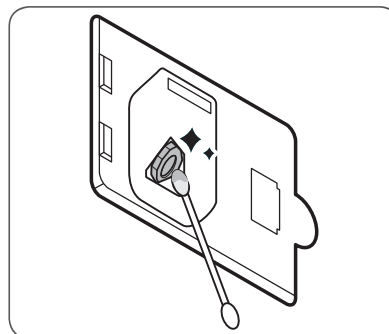
- ① Otworzyć pokrywę czujnika.



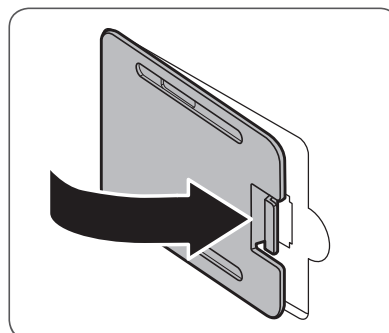
- ② Korzystając ze zwilżonego patyczka kosmetycznego, przetrzeć soczewkę i powierzchnię w obrębie wlotu.
- Do czyszczenia obszaru czujnika używaj wyłącznie wody. Nie stosować substancji lotnych, takich jak alkohol lub aceton



- ③ Pozostałą na czujniku wodę wytrzeć, korzystając z suchego patyczka kosmetycznego.



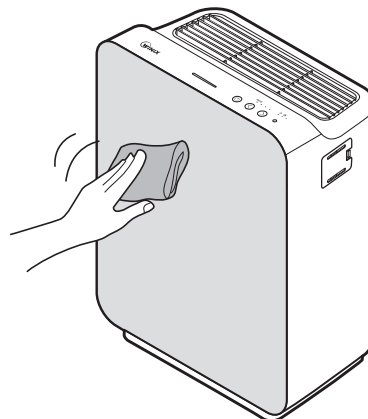
- ④ Zamknąć pokrywę czujnika.
- Pokrywę czujnika cząsteczek można czyścić przy pomocy odkurzacza



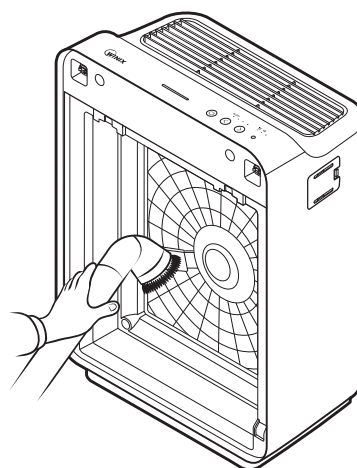
CZYSZCZENIE

1. Czyszczenie części zewnętrznej i wewnętrznej

- ① Przetrzeć miękką szmatką zwilżoną w wodzie o temperaturze pokojowej. Następnie przetrzeć suchą szmatką.
 - Aby zapewnić najwyższą sprawność urządzenia, należy je czyścić co 1-2 miesiące.



- ② Otworzyć przedni panel i wyczyścić wnętrze odkurzaczem.
 - Dla zapewnienia optymalnej pracy urządzenia, należy je czyścić co 1-2 miesiące.



UWAGA

- Podczas czyszczenia urządzenia w pierwszej kolejności należy odłączyć je od zasilania i poczekać, aż ostygnie.
- W żadnym przypadku urządzenia nie należy rozmontowywać, naprawiać ani modyfikować samodzielnie.
- Nie należy stosować łatwopalnych sprejów ani płynnych detergentów.
- Nie należy pozwalać dzieciom czyścić ani konserwować urządzenia.
- Przed przystąpieniem do czyszczenia lub konserwacji, należy upewnić się, że urządzenie jest odłączone od zasilania.

NAJCZĘŚCIEJ ZADAWANE PYTANIA

Problem	Kontrola / Działania
<p>Nie uruchamia się w ogóle.</p>	<ul style="list-style-type: none"> • Czy wtyczka została prawidłowo podłączona do gniazdka? <ul style="list-style-type: none"> – Upewnić się, że gniazdko jest pod napięciem oraz że wtyczka jest podłączona. • Czy doszło do awarii zasilania? <ul style="list-style-type: none"> – Sprawdzić, czy oświetlenie i inne urządzenia elektryczne działają, a następnie spróbować ponownie.
<p>Nie pracuje w trybie Auto.</p>	<ul style="list-style-type: none"> • Czy wybrano tryb Auto? <ul style="list-style-type: none"> – Nacisnąć przycisk Mode (tryb) i wybrać tryb Auto. • Czy czujnik nie jest zablokowany lub zatkany? <ul style="list-style-type: none"> – Przetrzeć czujnik zapachu mokrą szmatką, a następnie osuszyć.
<p>Urządzenie drga i generuje hałas.</p>	<ul style="list-style-type: none"> • Czy urządzenie ustawione zostało na pochyłej lub nierównej powierzchni? <ul style="list-style-type: none"> – Przetawić urządzenie na twarde, płaskie podłoże.
<p>Wtyczka i gniazdko są gorące.</p>	<ul style="list-style-type: none"> • Czy wtyczka została odpowiednio podłączona? <ul style="list-style-type: none"> – Upewnić się, że wtyczka jest prawidłowo podłączona do gniazdka.

NAJCZĘŚCIEJ ZADAWANE PYTANIA

Problem	Kontrola / Działania
Nietypowy zapach.	<ul style="list-style-type: none">• Czy urządzenie pracuje w miejscu intensywnego zapylenia, zadymienia lub w otoczeniu intensywnych zapachów?<ul style="list-style-type: none">– Wyczyścić wloty powietrza z każdej strony i wyczyścić filtr materiałowy.– Wyczyścić lub wymienić filtr.
Niska moc wentylatora. Urządzenie nie oczyszcza powietrza.	<ul style="list-style-type: none">• Czy dioda LED kontroli filtra jest włączona?<ul style="list-style-type: none">– W razie potrzeby wymienić filtry.
Panel wyświetlacza jest przyćmiony.	<ul style="list-style-type: none">• Czy czujnik światła nie jest zablokowany przez zanieczyszczenia?<ul style="list-style-type: none">– Gdy włączony jest tryb Auto, automatycznie uruchamia się tryb Sleep, gdy czujnik światła wykryje brak światła w pomieszczeniu.

SPECYFIKACJA URZĄDZENIA

Nazwa modelu	ZERO-N (AZNU230-HWE)
Napięcie zasilania	AC 220 - 240 V, 50 / 60 Hz
Moc znamionowa	30 W
Maksymalna wielkość pomieszczenia	45 m ²
Wymiary	350 mm(W) x 207 mm(D) x 470 mm(H)
Waga	6.2 kg
Filtr zamienny	Filtr R / item : 1712-0088-00

※ Wygląd zewnętrzny, konstrukcja i specyfikacje produktu mogą ulec zmianie bez uprzedniego powiadomienia w ramach doskonalenia produktu.

GWARANCJA NA PRODUKT

Warunki gwarancji są następujące.

- 1 Niniejszy produkt produkowany jest zgodnie z surowymi wymogami dotyczącymi kontroli jakości.
- 2 Gwarancja traci ważność, jeżeli usterka produktu wynika z zaniedbania lub użycia niezgodnego z przeznaczeniem. Nawet w okresie gwarancyjnym naliczone mogą zostać koszty przesyłki i obsługi.
- 3 Dostarczając produkt do serwisu, należy przedłożyć gwarancję.
- 4 Stronę instrukcji obsługi zawierającą gwarancję należy przechowywać w bezpiecznym miejscu, ponieważ nie ma możliwości jej ponownego wystawienia.
- 5 Niniejsza gwarancja obowiązuje wyłącznie na terenie Europy.

Nazwa produktu	Oczyszczacz powietrza	
Nazwa modelu	ZERO-N (AZNU230-HWE)	
Data zakupu		
Okres gwarancyjny	Dwa (2) lata	
Miejsce zakupu		
Miejsce zakupu — tel.		
Klient	Adres	
	Imię i nazwisko/ nazwa	
	Tel.	

※ Po dokonaniu zakupu należy wprowadzić wszystkie powyższe informacje.

NOTATKI

NOTATKI



2610-0174-00 Rev.00

○ W przypadku pytań dotyczących produktu i obsługi klienta należy skontaktować się z miejscowym sprzedawcą.

WWW.WINIX.COM/EU